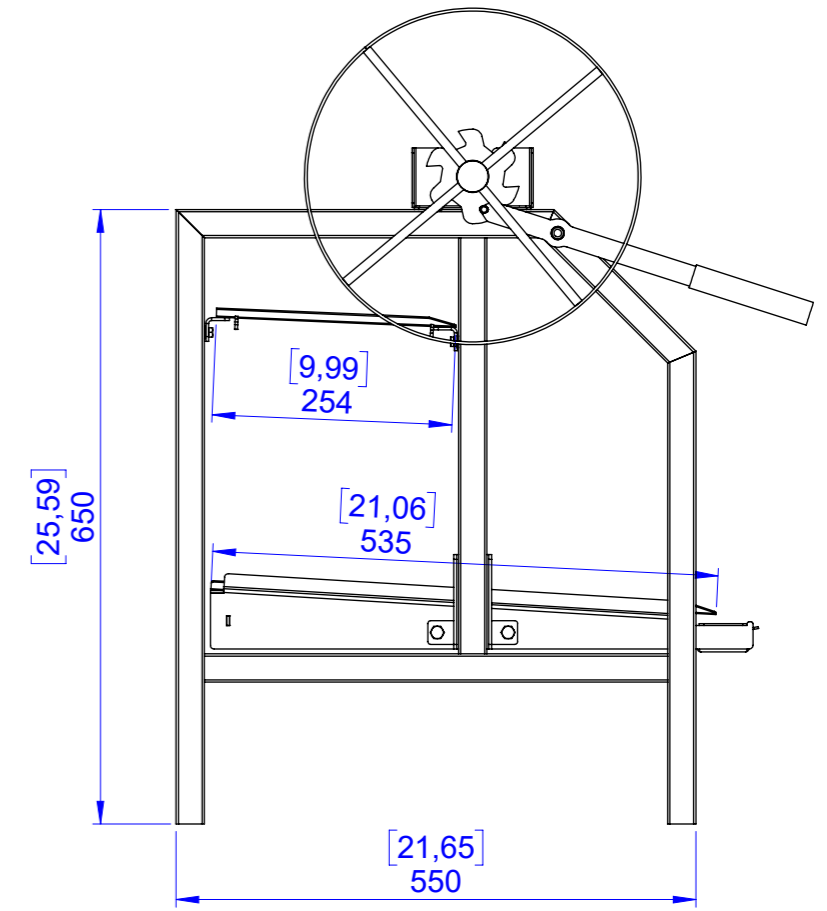
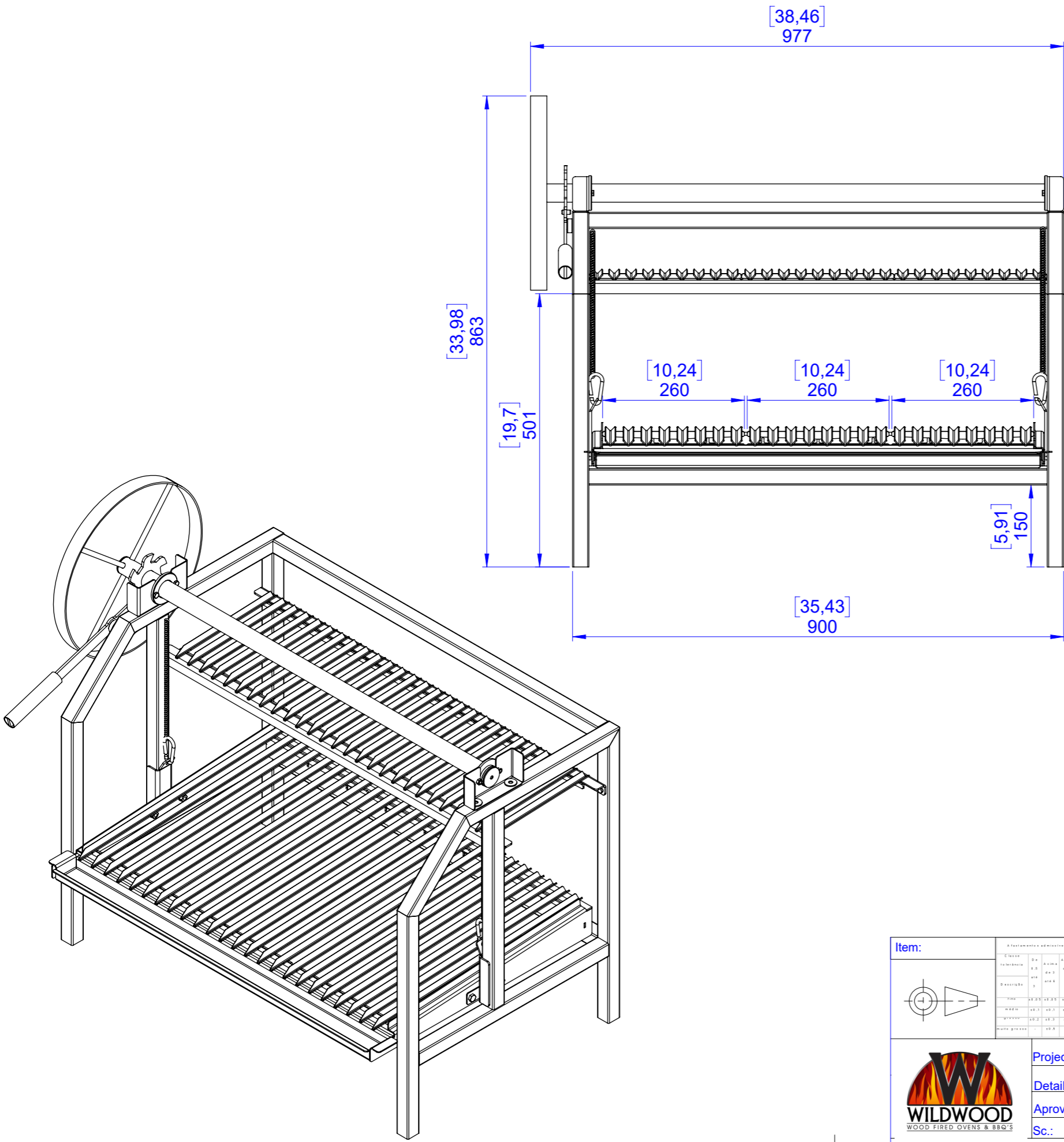


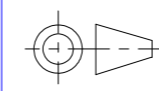
Alteration

Responsible:

Date:



Item:



A - Tratamiento administrativo para intervalos de dimensiones básicas (mm)												B - Tratamiento estadístico para intervalos de dimensiones básicas (mm)											
Dimensiones												Dimensiones											
0	1	2	3	4	5	6	7	8	9	10	11	12	13	14	15	16	17	18	19	20	21	22	
0	1	2	3	4	5	6	7	8	9	10	11	12	13	14	15	16	17	18	19	20	21	22	

Code: 025733.200

Description PARRILLA M 701 900 I304



Project Leonard
 Details Leonard
 Approved
 Sc.: 1:8

Date: 10/07/2017
 Date: 15/01/2021
 Date:

Material:
 Material:
 Quantity: 0
 Net Weight: 62 Lbs

A3
 SolidWorks