

Alteration:

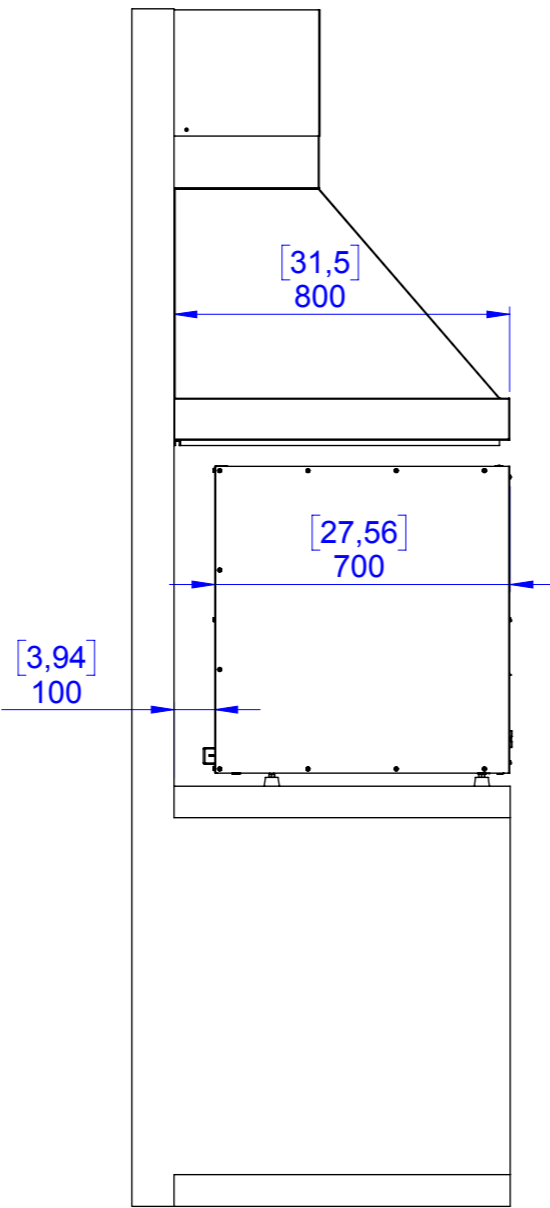
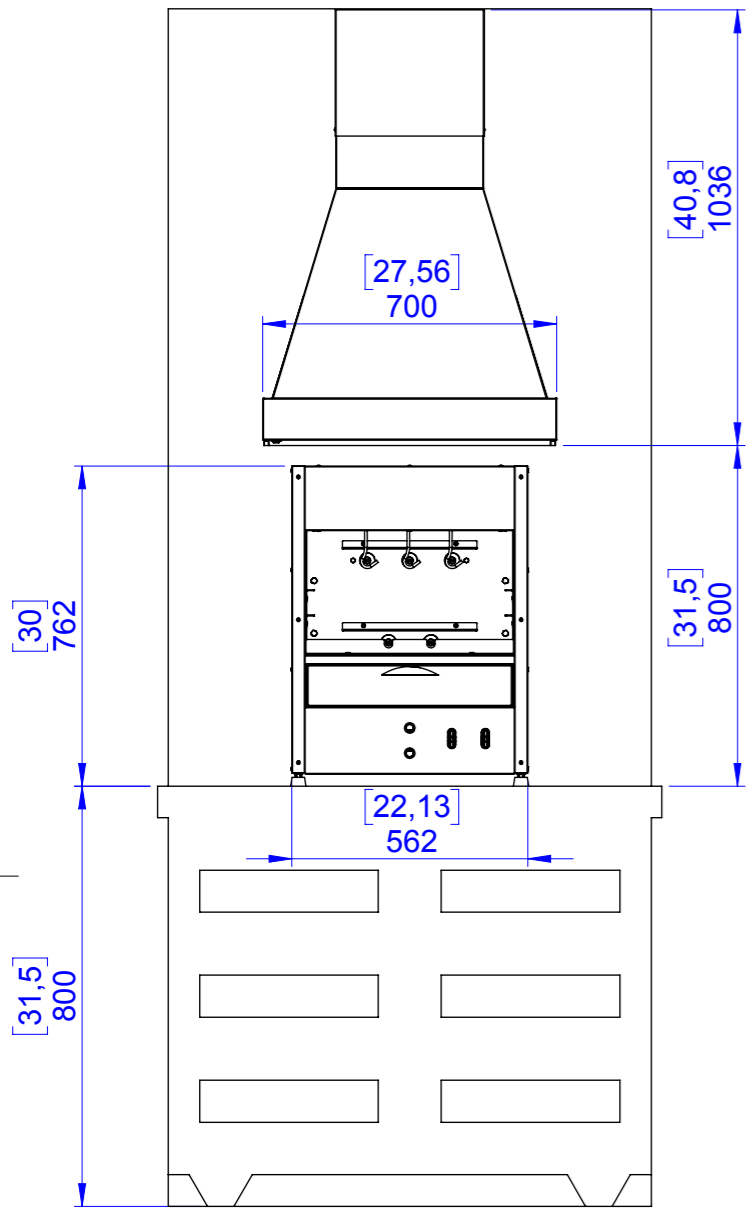
Responsible:

Date:

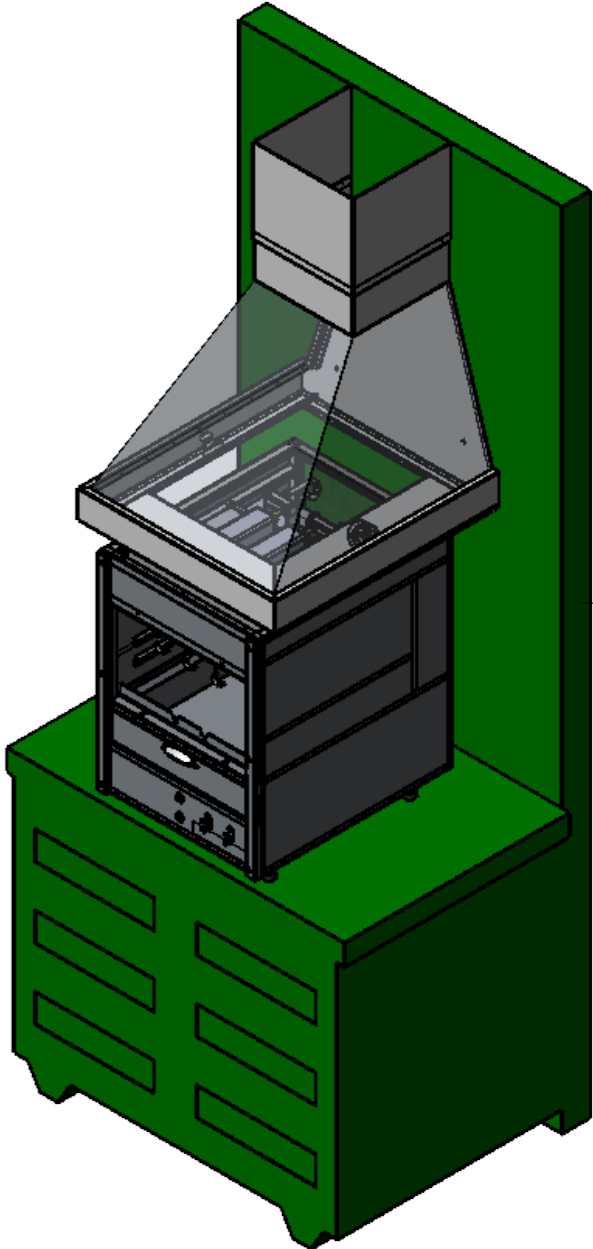
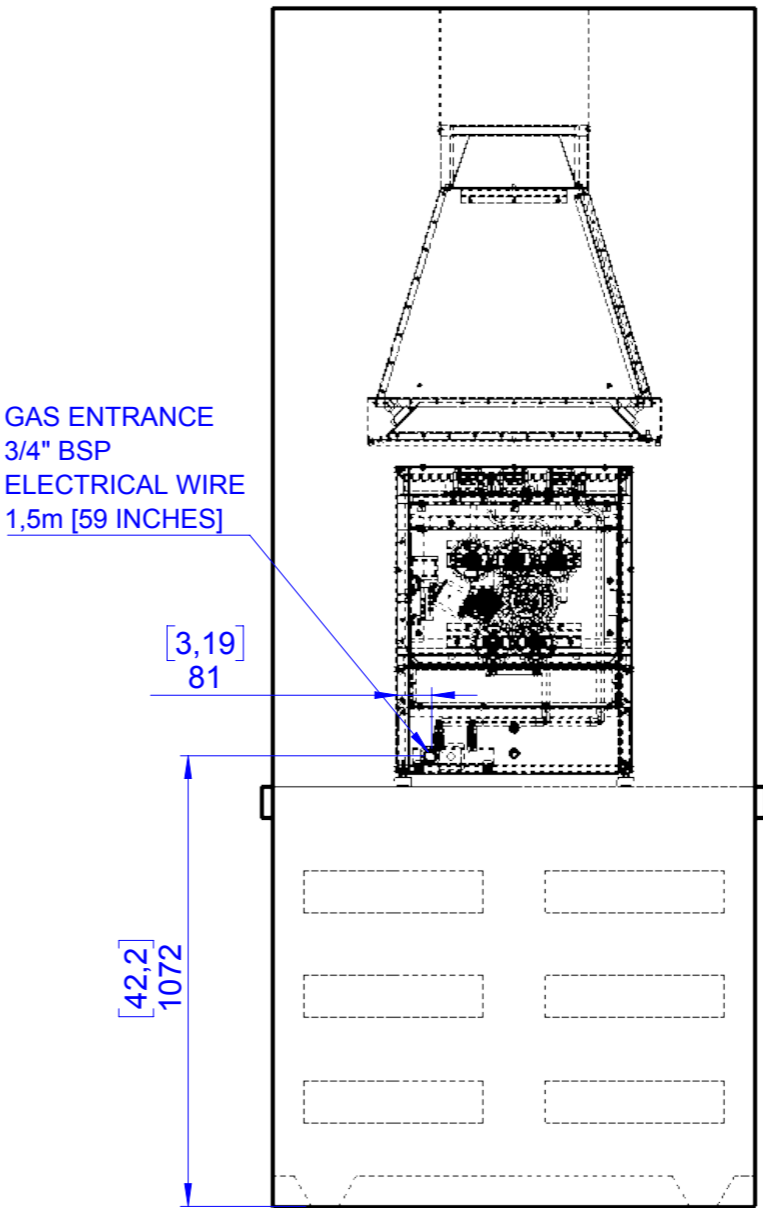
FRONT VIEW

SIDE VIEW

BACK VIEW

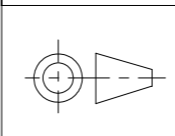


GAS ENTRANCE
3/4" BSP
ELECTRICAL WIRE
1,5m [59 INCHES]



RIGHT AND LEFT SIDE CLEARANCE: 100MM / 3,94 INCHES

Item:



C:U

A - Tratamento administrativo para emissão de dimensões técnicas (mm)												B - Tratamento técnico para emissão de dimensões técnicas (mm)																																	
Escala												Componentes, em milímetros, de menor lado do ângulo																																	
Diâmetro	Ø	A	B	C	D	E	F	G	H	I	J	K	L	M	N	O	P	Q	R	S	T	U	V	W	X	Y	Z																		
10	12	14	16	18	20	22	24	26	28	30	32	34	36	38	40	42	44	46	48	50	52	54	56	58	60	62	64	66	68	70	72	74	76	78	80	82	84	86	88	90	92	94	96	98	100

Model: RG 5 Skewer 19, 5" W

Description:-

Project: Date: 03/04/2018
 Details: Date: 03/04/2018
 Approved: Date:
 Esc.: 1:18

Material Type
 Material:
 Quantity: 0 Net Weight: Total Weight:

A3
SolidWorks